

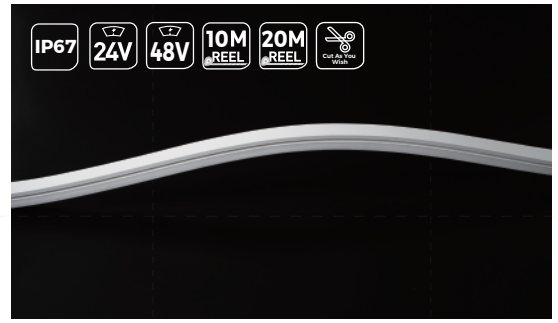
霓虹 规格书

# AHT1616

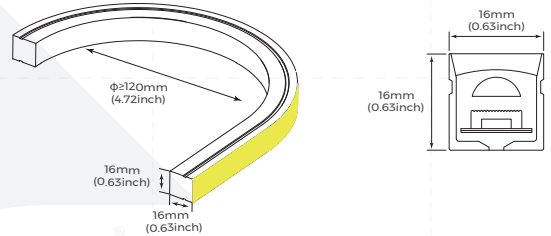


## 【特征描述】

- 光源: 户外专用灯珠, 抗扭力强; 成品ANSI SDCM≤5;
- 结构: 任意裁剪, 全新防拉结构, 抗内应力外拉力-防断板;  
IP67防水好, 耐高温抗严寒耐候性强;
- 产品应用: 招牌照明, 室外/内装饰照明, 建筑轮廓应用;
- 工作/贮存温度: Ta:-25~50°C / 0°C~60°C
- 7年质保, 工作寿命≥84000小时;



2200 K 2700 K 3000 K 4000 K

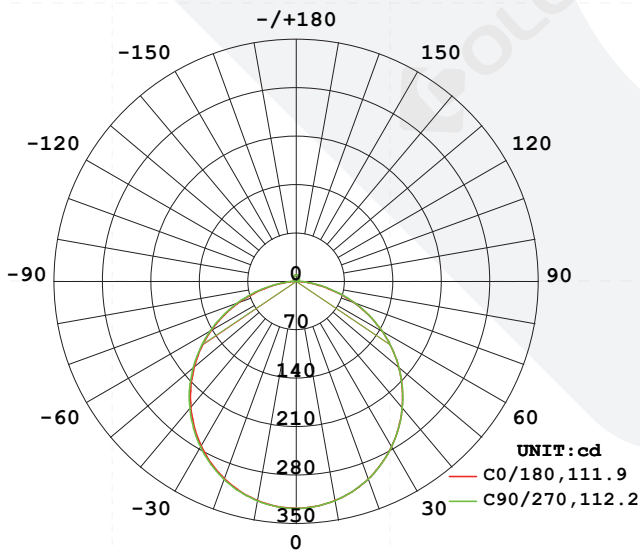


## 【产品光电参数】

规格型号	色温/颜色	色温范围	显指 (CRI)	输入电压 (V)	额定电流 (A/m)	典型功率 (w/m)	最大功率 (w/m)	流明 (LM/m)	使用长度	备注
AHT1616-9XX24 CSW025CCXXX -GV10-ENP-ESD	2200 K	2166-2310K	>90	24V	0.4 (0.12A/ft)	10 (3.05W/ft)	11 (3.35W/ft)	725(221/ft)	10000mm (32.81ft)	1LED/6.25mm
	2700 K	2630-2830K						860(262/ft)		
	3000 K	2920-3170K						910(277/ft)		
	4000 K	3770-4220K						940(287/ft)		
AHT1616-9XX48 CSW025CCXXX -GV10-ENP-ESD	2200 K	2166-2310K	>90	48V	0.2 (0.06A/ft)	10 (3.05W/ft)	11 (3.35W/ft)	800(244/ft)	20000mm (65.62ft)	2LED/12.5mm
	2700 K	2630-2830K						930(284/ft)		
	3000 K	2920-3170K						990(302/ft)		
	4000 K	3770-4220K						960(293/ft)		

- 备注:
- 1、以上参数基于1m/3.28ft标准产品进行测试;
  - 2、光通量允许误差范围-15%~+∞;
  - 3、以上参数均为典型值。

## 【产品配光曲线】



平均光束角(50%): 112.0°

配光曲线

光通输出: 676.7 lm

高度	Eavg, Emax	直径
1m	98.01, 328.01x	295.78cm
2m	24.50, 82.011x	591.57cm
3m	10.89, 36.451x	887.35cm
4m	6.125, 20.501x	1183.14cm
5m	3.920, 13.121x	1478.92cm
6m	2.722, 9.1121x	1774.71cm
7m	2.000, 6.6951x	2070.49cm
8m	1.531, 5.1261x	2366.28cm
9m	1.210, 4.0501x	2662.06cm
10m	0.9801, 3.2801x	2957.85cm

高度

Eavg, Emax

光束角: 111.87°

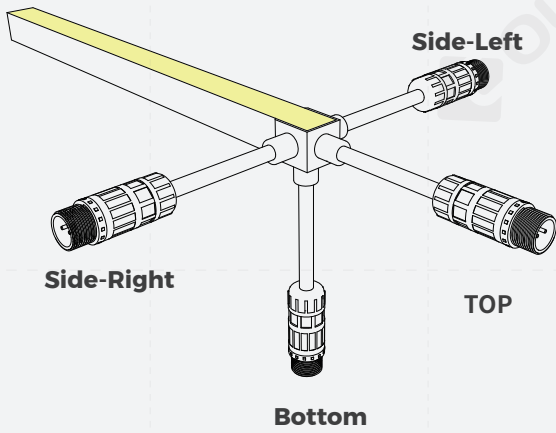
直径

有效平均照度

注: 以上数据基于24V单色90显指4000K色温, 若需要其它款型IES文件, 请咨询销售人员。

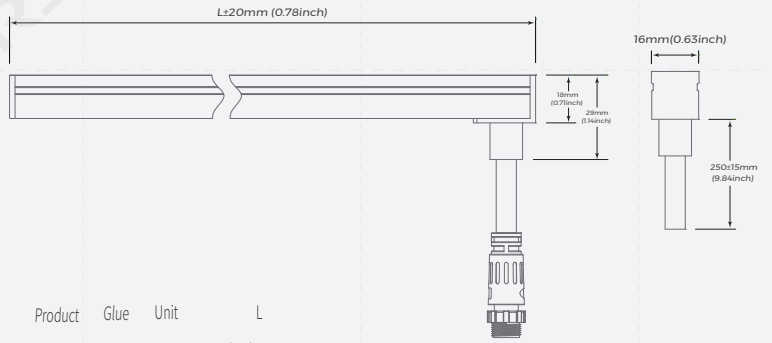
# 【产品机械参数】

## • IP67 molded end cap (ENP)



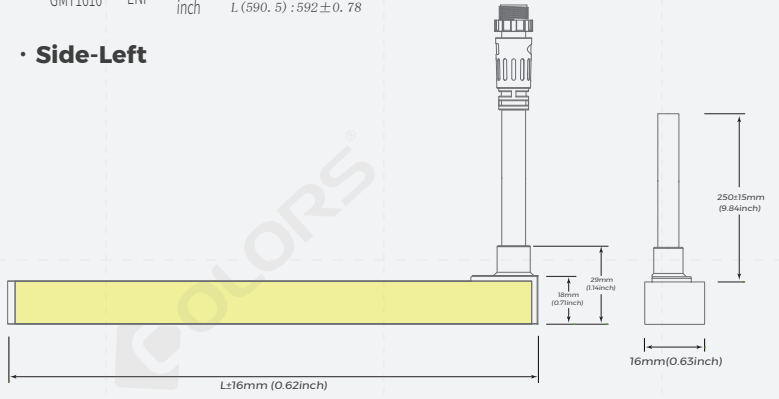
\*RGB/RGBW/DMX-  
Side exit wires have a dark area of about 2cm

### • Bottom

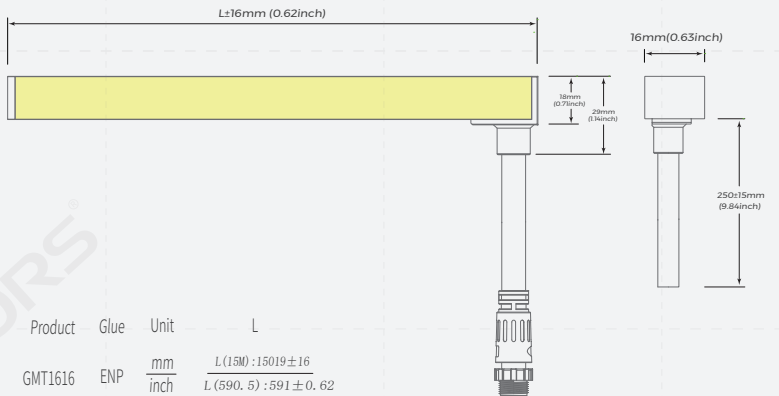


Product	Glue	Unit	L
GMT1616	ENP	mm	L (15M) : 15040±20
		inch	L (590.5) : 592±0.78

### • Side-Left

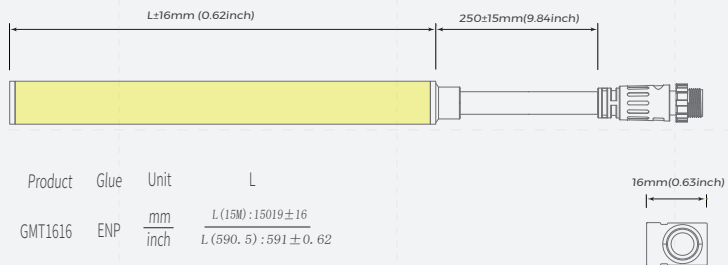


### • Side-Right




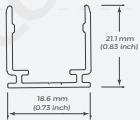
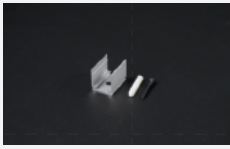
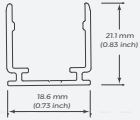
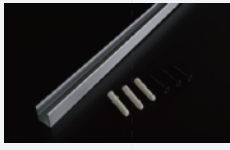
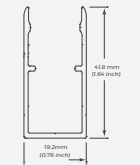

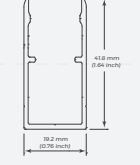




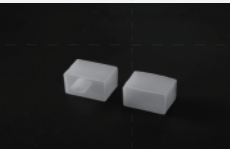
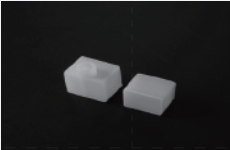
Product	Glue	Unit	L
GMT1616	ENP	mm	L (15M) : 15019±16
		inch	L (590.5) : 591±0.62

### • Top



Product	Glue	Unit	L
GMT1616	ENP	mm	L (15M) : 15019±16
		inch	L (590.5) : 591±0.62

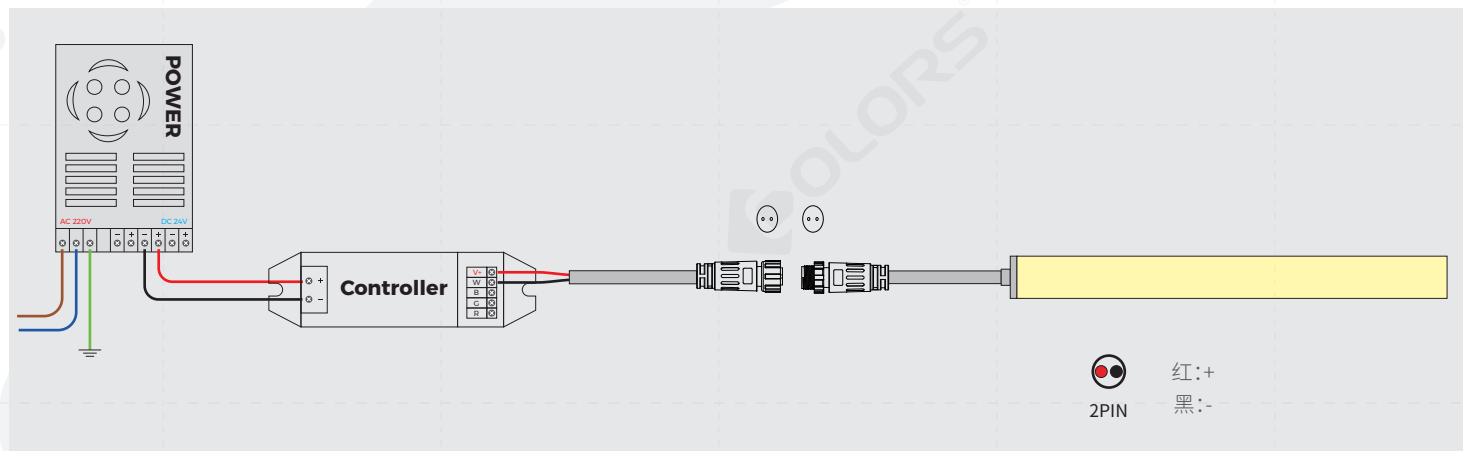
## 【产品配件信息】

名称	描述	配件图片	截面尺寸	下单型号	产品数量/箱 (PCS)	产品净重 (kg)	每箱净重 (kg)	毛重 (kg)	包装尺寸 (mm)	备注
铝载体	平贴安装铝槽			AS-GMS/T1616A-1000	40	0.21	8.64	10.59	1180*135*130	尺寸: L1000*W18.6* H21.1mm 配螺丝
铝卡子	平贴安装卡子			AS-GMS/T1616A-25	720	0.005	5.04	5.34	250*250*150	尺寸: L25*W18.6* H21.1mm 配螺丝
铝载体	预留出线位安装 铝槽			AS-GMS/T1616A1-1000	20	0.44	8.92	10.87	1180*135*130	尺寸: L1000*W19.2* H41.8mm 配螺丝
铝卡子	预留出线位安装 卡子			AS-GMS/T1616A1-25	400	0.0106	5.04	5.34	250*250*150	尺寸: L25*W19.2* H41.8mm 配螺丝
填充胶	588G 酸性胶		/	AS-PG-0002	150	0.014	2.1	2.4	250*250*150	10ml/pcs
线材	2P 端子线(公头)		/	AS-FC-0009 (0.25M) AS-FC-0010 (0.5M) AS-FC-0011 (2M)	200 200 50	0.0193 0.031 0.1012	3.86 6.2 5.06	4.16 6.5 5.36	250*250*150	适用于单色灯带 线材长度可选: 0.25M/0.5M/2M
线材	2P 端子线(母头)		/	AS-FC-0012 (0.25M) AS-FC-0013 (0.5M) AS-FC-0014 (2M)	200 200 50	0.0212 0.0329 0.1031	4.24 6.58 5.155	4.54 6.88 5.48	250*250*150	适用于单色灯带 线材长度可选: 0.25M/0.5M/2M
线材	2P T型连接线材		/	AS-FC-0027	20	0.0652	1.304	1.604	250*250*150	适用于单色灯带 线长150MM
堵头	硅胶堵头套装, 含堵头和堵尾 (顶出线)		/	AS-GMS1616GH0-EC	400	0.0025	1.034	1.334	250*250*150	/
堵头	硅胶堵头套装, 含堵头和堵尾 (侧出线)		/	AS-GMS1616GS0-EC	400	0.0037	1.488	1.788	250*250*150	/

## 【产品控制系统解决方案】

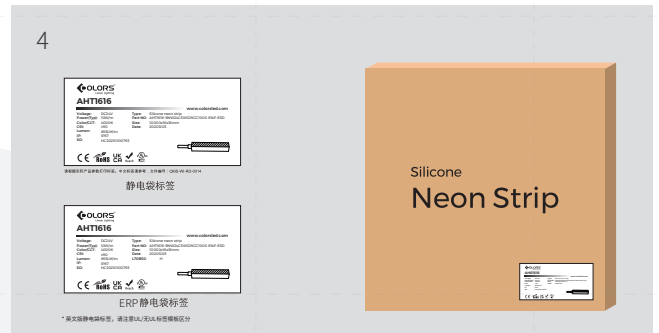
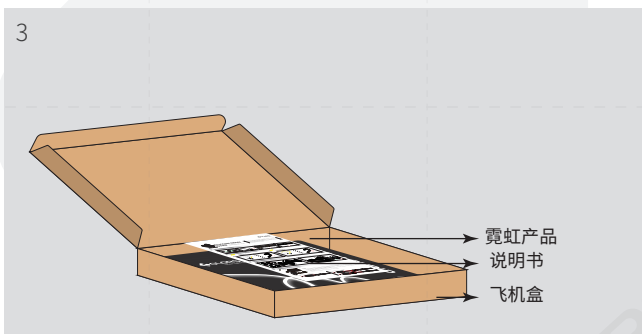
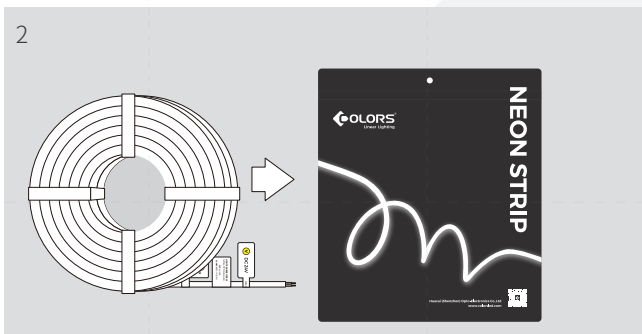
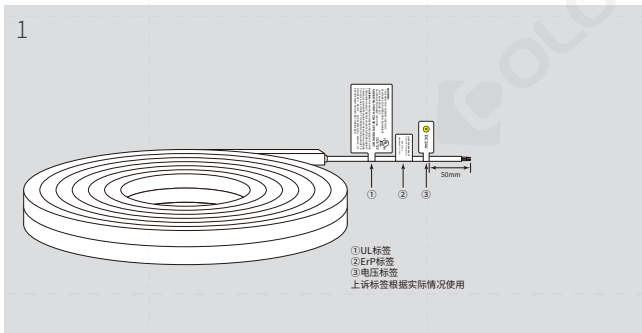
产品图片	产品名称	产品型号	下单代码	产品规格	适用产品
	单色遥控器	CK1-GBA	402-02-000000-00001	输出信号:RF 工作电压:3VDC(CR2032) 遥控距离:30m(空旷无障碍) 工作温度:-30℃~+55℃	单色灯带 (搭配CR1-GBA使用)
	单色调光控制器	CR1-GBA	402-01-000000-00001	输入电压:DC12-48V 输出电流:15A@12V/24V,10A@36V/48V 输出功率:Max 180W@12V/Max 360W@24V Max 360W@36V/Max 480W@48V 工作温度:-30℃~+55℃	单色灯带 (搭配CK1-GBA使用)

## 【产品接线示意图】



## 【产品包装信息】

### · 标准包装信息

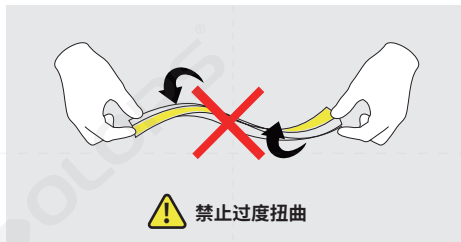
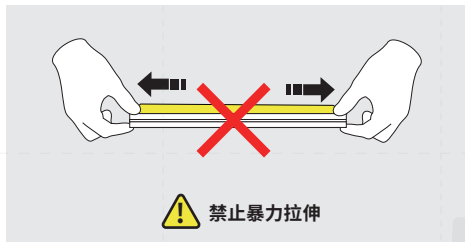


产品型号	产品尺寸	产品数量/袋/盒	产品数量/箱	产品净重 (Kg/M)	每箱净重 (Kg)	毛重 (Kg)	外箱尺寸 (m)
AHT1616- XXX24CSW025CCXXX -GV10-ENP-ESD	L10000*16*16mm	10M*1*4	40M	0.302	12	13.5	0.41*0.41*0.26
AHT1616- XXX48CSW025CCXXX -GV10-ENP-ESD	L20000*16*16mm	20M*1*3	60M	0.302	18	22.5	0.48*0.48*0.23

## 【可靠性测试】

测试项目	测试要求	参考标准	测试方法或条件	判定
安规测试	机械强度	GB-7000.1	冲击锤 0.7 J	P
	防尘防水测试	GB-7000.1	IP67	P
	缠绕测试	GB-7000.1	φ150mm的木盘, 60N拉力, 室温下卷绕10次, 冷处理后卷绕10次 (-15°C±2°C, 16h)	P
	低温缠绕测试	GB-7000.1	卷轴缠绕, 低温箱-15°C±2°C, 16h后, 绕卷222轴2圈	P
	低温冲击测试	GB-7000.1	低温箱-15°C±5°C, 16h, 砝码从100mm高度落下	P
	绝缘电阻	GB-7000.1	≤ 2MΩ	P
	电气强度	GB-7000.1	500V	P
机械可靠性测试	密封灯条上下弯曲试验	Colors	间隔200mm(含焊点), 上下弯折各100次	P
	密封灯条左右弯曲试验	Colors	200mm间距(含焊点), 左右弯折各100次	P
	密封灯条扭曲试验	Colors	顺时针扭曲2圈后放松, 反复扭曲3000次	P
	密封灯条拆装试验	Colors	重复拆装10次	P
环境可靠性测试	高温存储	GB/T 2423.2	80摄氏度, 168小时	P
	低温存储	GB/T 2423.1	零下40摄氏度, 168小时	P
	高温高湿工作	GB/T 2423.3	60度, 85%RH	P
	盐雾	GB/T 2423.17	5% 盐溶液浓度, 24H	P
	IK测试	GB/T 20138	每一暴露面承受5次碰撞	P
	常温老化	Colors	35摄氏度, 6000小时	P
	开关冲击	Colors	10s 开, 10s关, 10000次	P

## 【注意事项】



- 请使用隔离电源驱动LED灯条,且恒压源的纹波小于5%,不能使用阻容式降压、非隔离等类型电源驱动LED灯条。
- 在实际的应用中,电源应保留20%的余量(建议只使用80%的功率),以保证足量的电压驱动产品。
- 请小心操作,在电源接通的情况下,切勿触及交流电源端,以防触电。
- 注意电源线的正负极,切勿接错,电源与产品的电压是否一致,以免造成产品损坏。
- 在安装过程中请避免对产品进行刮花、扭曲以及不规则的弯曲,否则会有可能给产品造成无法修复的损伤。
- 为保证灯带的寿命和可靠性,请不要在半径60mm/80mm(DMX)以下的弧度弯曲,过小的弯折半径将会损坏产品本身。
- 如实际应用长度超过了规定使用长度,会导致灯带过载发热、亮度不均匀等现象。
- 为了使眼睛不受到伤害,尽量避免长时间凝视正在点亮的灯条发光面。
- 非专业人员,禁止对产品进行安装、拆卸和维修。
- 严禁使用任何酸性,碱性粘接剂固定产品(包含不限于玻璃胶等)。
- IP67防护产品不适用于游泳池水底。
- 不同尺寸规格的产品在相同色温值下因结构差异,产品最终色泽略有偏差,在使用前需做好确认。
- IP67防护产品安装应用时,当自行加工裁剪后防水等级需降级使用。
- 裁剪时请使用专业的裁剪工具。
- 工程包装类霓虹灯带(20~50m),施工时请使用放线架,避免产品受拉扯力造成损坏。
- 由于硅胶材质特性,霓虹产品长时间使用后,胶体颜色发生轻微变化属正常现象。
- 施工安装过程中严禁使用502/705等含有易于硅胶发生化学反应的粘接剂,建议使用硅酮密封胶粘接。
- 长期存储以及裁剪使用后的剩余产品都务必要做好密封措施,避免暴露在醛类/苯类等有机环境中。
- 产品安装使用时,建议让产品整体处于相同的环境条件中,避免因产品暴露程度不同及环境条件差异造成产品胶体颜色变化不一致现象。
- 由于硅胶产品特性具有一定柔性加上结构设计特性原理,侧弯产品使用过程向逆方向(发光面或底面方向)弯曲会出现轻微鼓包(不影响发光效果和安装)属于正常现象可放心使用。